

Preparación Standard 1400 mm Fregadero con 2 senos

ARTÍCULO # _____

MODELO # _____

NOMBRE # _____

SIS # _____

AIA # _____

**132809 (LG1426PN)**Fregadero con 2 senos
600x500mm, 1400 mm

Descripción

Artículo No.

Fabricado en acero inoxidable 304 AISI. La encimera de 50 mm de altura en acero inoxidable 304 AISI, de 1 mm de grosor, está insonorizada y tiene un borde de rebose y esquinas soldadas. Soporte trasero integrado, h=100mm, con radio de 8mm. Delantal integral. Patas de sección cuadrada de 40x40mm sobre patas de 1" ajustables en altura (+/-20mm)
N. 2 cubetas mm600x500x300h con tubo de rebose y orificio de desagüe de 2".

Construcción

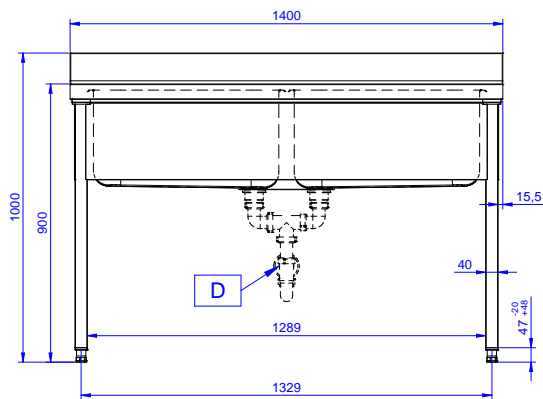
- Plano de trabajo en acero inoxidable AISI 304 de 50 mm, grosor 10/10 con con bordes plegados salvamanos.
- Patas cuadradas de 40 mm en acero inoxidable AISI 304 regulables en altura.
- Diseñado para encastrar el fregadero sobre las patas fácilmente y poder situar los grifos por la parte trasera.
- Se suministra desmontado
- Se ofrece una amplia gama de grifos para satisfacer todas las necesidades.
- Alzatina de 100 mm de alto con un radio de 10 mm y una profundidad de 13 mm.

accesorios opcionales

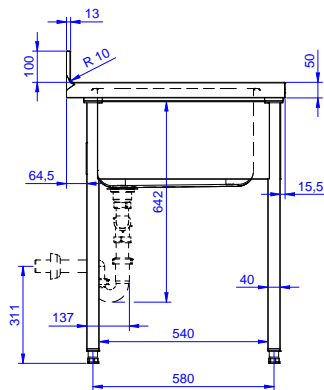
- Entrepañó para mesas de 1400 PNC 855146
mm
- Kit de 4 ruedas (2 con freno) PNC 855150
diám. 100 mm
- Travesaño inferior a 3 lados PNC 855153
para mesas 1400 mm
- Grifo de codo 3/4" PNC 855322
- Grifo de codo con palanca PNC 855323
corta 3/4"
- Grifo con mando de pedal 2 PNC 855328
mandos (agua caliente y fría)
3/4"
- Sifón simple en plástico 2 " PNC 895313

Aprobación: _____

Alzado

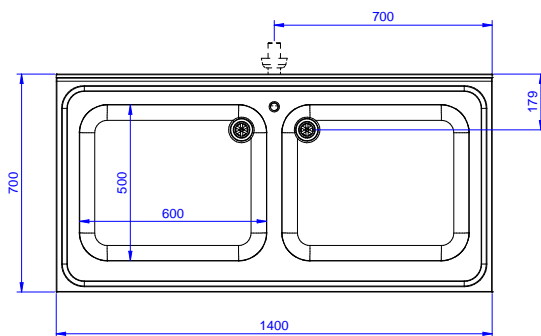


Lateral



D = Desagüe

Planta



Info

**Dimensiones externas,
ancho**

132809 (LG1426PN) 1400 mm

**Dimensiones externas,
fondo**

700 mm

**Dimensiones externas,
alto**

1000 mm

**Dimensiones alzatina ,
alto**

100 mm

**Dimensiones alzatina ,
fondo**

13 mm

**Dimensiones alzatina,
radio**

R=10

Número de cubas

2

**Dimensiones de las
cubas**

600x500xH320

**Espesor de la superficie
de trabajo**

50 mm

Peso neto

46 kg